

# **КЛИМАТИЧНА СИСТЕМА**

## **УПЪТВАНЕ ЗА УПОТРЕБА**

Дизайнът и спецификациите подлежат на промяна без предизвестие за подобряване на продукта. Консултирайте се с търговеца или производителя за подробности.

CR193-RG70E2(2)BGEU1  
16117000001054  
20171013

Благодаря ви много за закупуването на нашия климатик. Моля, прочетете внимателно това ръководство, преди да използвате вашия климатик.

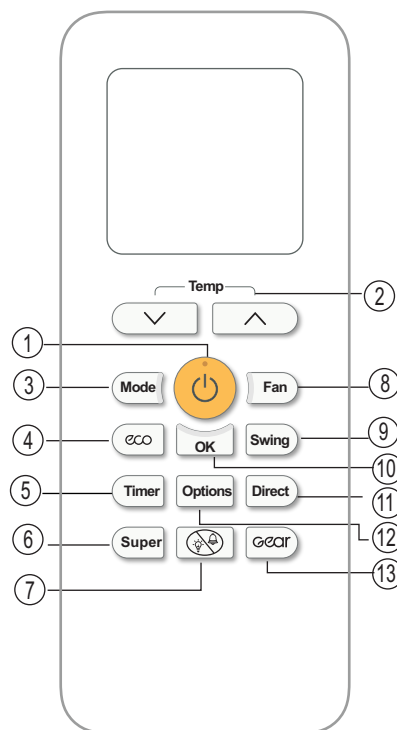
## СЪДЪРЖАНИЕ

Характеристики на дистанционното.....	1
Функции на бутоните .....	2
Индикатори на дисплея ..	6
Как да използвате бутоните ..	7
Режими автоматичен/ охлаждане .....	7
Режими изсушаване/ вентилатор.....	8
Режим отопление .....	9
Настройване на таймера ..	9
Употреба на дистанционното .....	13

### Характеристики на дистанционното

Модел	RG70E2(2)/BGEFU1, RG70E3(2)/BGEF, RG70E2(2)/BGEF
Напрежение	3.0V (AAAx2 R03/LR03x2)
Обхват	8m
Температурен диапазон	-5°C ~ 60°C

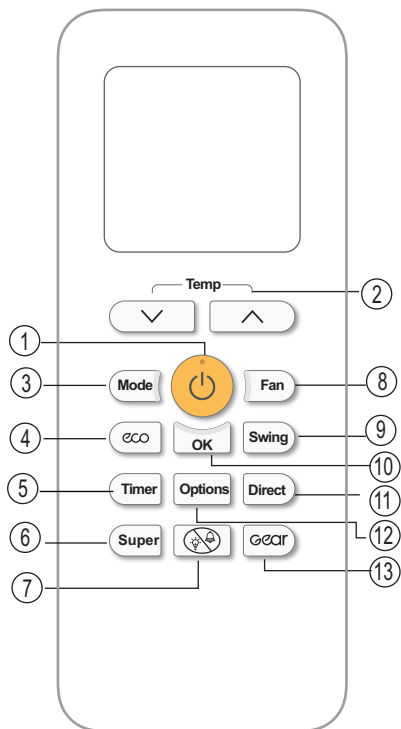
### Функции на бутоните



Модел: RG70E2(2)/BGEFU1  
RG70E2(2)/BGEF

- ON/OFF бутон (⏻)**  
Чрез този бутон можете да включвате или изключвате климатика.
  - Бутон за увеличаване на темп. (▲)**  
Бутонът служи за увеличаване на температурата или времето на таймера.  
**Бутон за понижаване на темп. (▼)**  
Бутонът служи за намаляване на температурата или времето на таймера.  
**Забележка:**
    - Когато климатикът работи в режим отопление, а зададената температура е 16°C, при продължително натискане на бутона ▼ два пъти ще се активира режим 8° отопление. Дисплея на вътрешното тяло ще показва "FP" .
  - Mode бутон**  
При всяко натискане на бутона, режимът се променя в следната последователност:  
→ AUTO → COOL → DRY → HEAT → FAN  
**Забележка:** не избирайте режим отопление, ако Вашата климатична система е предназначена само за охлаждане, защото функцията не се поддържа от тези модели.
  - ECO Бутон**
    - Режим за пестене на енергия.
    - В режим охлаждане, натиснете този бутон, и климатичната система ще заработи на 24°C, с автоматична скорост на вентилатора.
- ЗАБЕЛЕЖКА:**
- Натискането на бутона ECO, промяната на режима или регулирането на температурата по-малко от 24°C ще спре ECO режима.
  - ECO орежима ще бъде спряна автоматично след 8 часа. В този режим зададената температура трябва да бъде 24°C или по-висока. Това може да доведе до недостатъчно охлаждане. Ако се чувствате некомфортно, просто натиснете бутона ECO, за да прекратите режима.
- Timer Бутон**  
Натиснете този бутон, за да настроите автоматичното вкл./ изкл. на системата.

## Функции на бутоните



Модел: RG70E2(2)/BGEFU1  
RG70E2(2)/BGEF

### 6 Super Бутон

- Натиснете го в режим охлаждане и температурата автоматично ще се промени на 17°C, като скоростта на вентилатора ще се увеличи и ще доведе до по-бързо охлаждане.
- Натиснете бутона в режим отопление и температурата ще се промени на 30°C, като скоростта на вентилатора ще се увеличи и ще доведе до по-бързо отопление.

### ЗАБЕЛЕЖКА

- Функцията не е налична, когато е активен AUTO, DRY, FAN, Self Clean или Comfort режим.
- Натиснете някой от бутоните MODE, FAN, SLEEP или ECO, за да спрете режим Super.

### 7 Do Not Disturb Бутон(🔇)

Натиснете бутона, за да изключите индикаторите на вътрешното тяло, сигнализацията на климатика, скоростта на вентилатора се понижава, което ще доведе до по-голям комфорт. Натиснете бутона отново, за да излезете от този режим. В режим Do Not Disturb дисплеят ще светне за 10 секунди, докато настроите режима, температурата или скоростта на вентилатора.

### 8 Fan Бутон

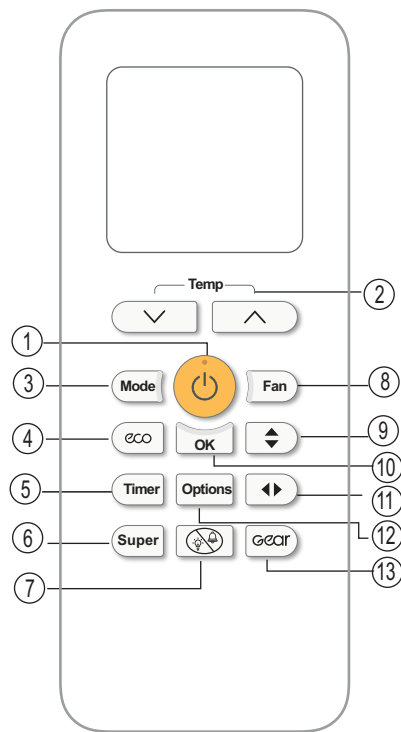
Изберете скоростта на вентилатора:  
**AU > 20% > 40% > 60% > 80% > F%**

Натиснете бутоните  $\wedge$  или  $\vee$ , за да промените скоростта на вентилатора с 1%.

### ЗАБЕЛЕЖКА:

- Не можете да зададете AUTO скорост на вентилатора в режим DRY.
  - Задръжте бутона за 2 секунди, за да активирате/ деактивирате режима **Silent**. Ниската честота, на която работи компресора може да доведе до неефективно охлаждане/ отопление (важи за моделите, разполагащи с функцията **Silent**).
  - Натиснете някой от бутоните Fan, MODE, Sleep, ECO или Gear, за да спрете режим Silent.
- 9 **Swing Бутон**( за RG70E(2)) Активира / деактивира автоматичното хоризонтално реене на жалюзите.

## Функции на бутоните



Модел: RG70E3(2)/BGEF

### Swing $\updownarrow$ Бутон( за RG70E3(2)/BGEF )

Използва се за активиране/деактивиране на вертикалното движение на жалюзите и задаване на желаната посока (по вертикала) на въздушния поток. Жалюзите променят своя ъгъл с 6 градуса при всяко натискане на бутона. Ако задръжите бутона натиснат повече от 2 сек. жалюзите ще започнат да се движат автоматично.

### 10 OK Button

Натиснете за потвърждение избора на функция

### 11 Direct Бутон( за RG70E(2))

Използва се за задаване на желаната посока на въздушния поток. Жалюзите променят ъгъла си с 6 градуса при всяко натискане.

### Swing $\leftarrow\rightarrow$ Бутон( за RG70E3(2)/BGEF)

Използва се за активиране/деактивиране на хоризонталното движение на жалюзите и задаване на желаната посока (по хоризонтала) на въздушния поток. Жалюзите променят своя ъгъл с 6 градуса при всяко натискане на бутона. Ако задръжите бутона натиснат повече от 2 сек. жалюзите ще започнат да се движат автоматично.

### 12 Options Бутон

Натиснете този бутон, за да изберете функция на климатика в следната последователност:

Fresh  $\rightarrow$  Follow me  $\rightarrow$  Self clean  $\rightarrow$   
Repellent  $\rightarrow$  Sleep

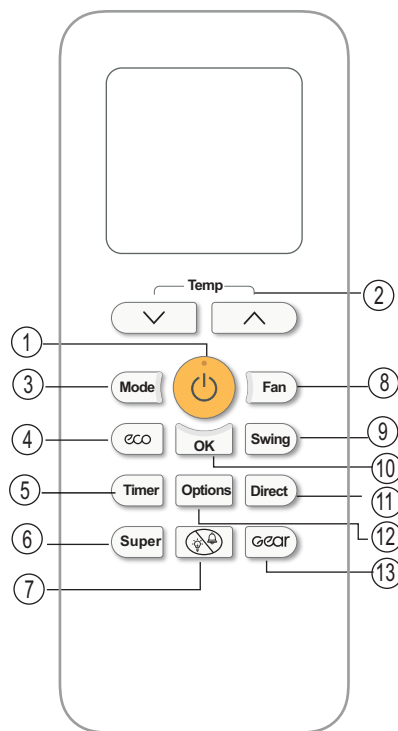
Натиснете бутона **Options**, за да изберете желаната функция, избраният символ ще мига в областта на дисплея, след което натиснете бутона **OK** за потвърждение.

### \* Функция FRESH (🌿)

Когато се активира функцията FRESH, йонизаторът/ плазмената система за унищожаване на праха (в зависимост от модела) се задейства, за да премахне полени и замърсители от въздуха.

### \* Функция FOLLOW ME (👤)

Когато се активира функцията Follow Me, на дисплея на дистанционното ще се покаже реалната температура около дистанционното. Дистанционното ще изпраща сигнала до климатика на всеки 3 мин., докато не натиснете отново бутона FOLLOW ME.



**\* Функция SELF CLEAN**   
 Функцията SELF CLEAN автоматично почиства вътрешното тяло, изсушавайки топлообменника, за да елиминира неприятни миризми. Функцията не е налични в режим Отопление и Вентилатор.

**\* Функция срещу комари**   
 Климатичната система генерира високочестотен звук, за да гони комарите.   
 (\* индикира опционална функция)

**\* Функция SLEEP**   
 Функцията SLEEP се използва за намаляване на потреблението на енергия, докато спите (и не, не се нуждаете от същите температурни настройки, за да останете удобни). Тази функция може да се активира само чрез дистанционно управление.   
 Забележка: Функцията SLEEP не е налична в режим FAN или DRY.

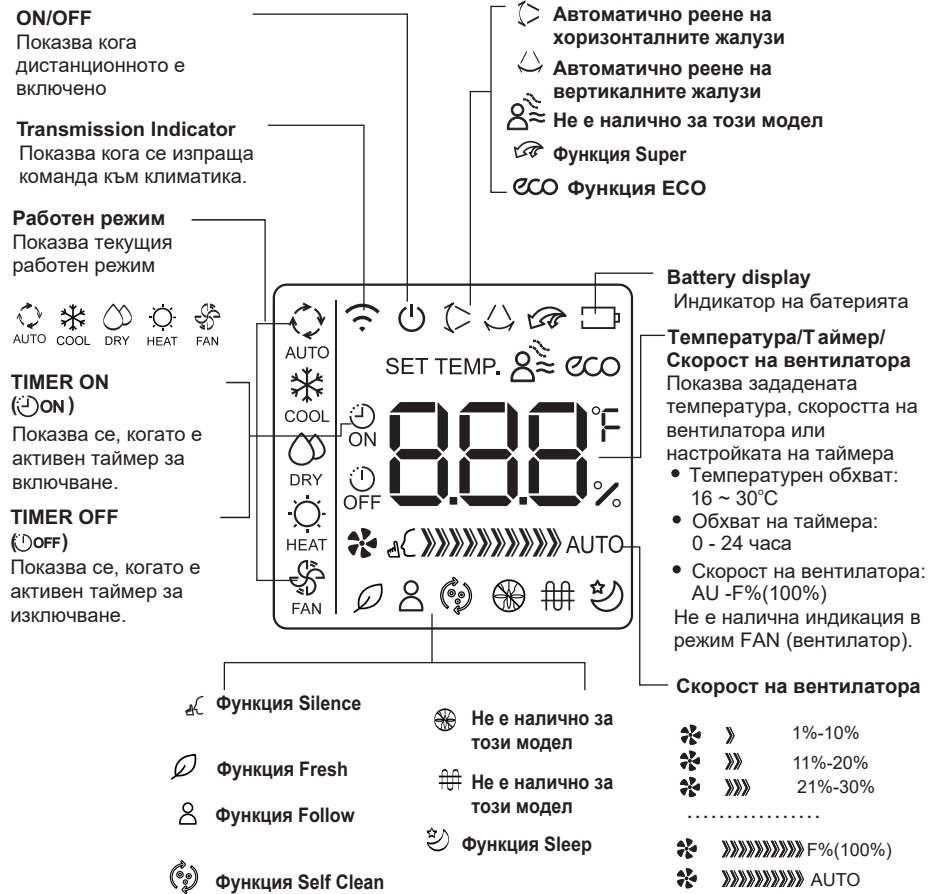
**Функция GEAR**   
 ● С натискането на този бутон системата ще започне да работи по-ефективно в следния ред:   
 75% ( консумация до 75%, т. е. 25% по-малко )   
 50% ( консумация до 50%, т.е. 50% по-малко )   
 Първоначалните настройки   
 ● Изключете системата или активирайте някой от следните режими: ECO, sleep, FP, Super, Silent или Self clean, което ще отмени функцията за управление на потреблението.   
 ● Функцията е активна само в режим охлаждане.

### Забележка:

- Бутоните може да се различават от тези на Вашето дистанционно, в зависимост от модела.
- Всяка от описаните функции се отнасят за вътрешното тяло. Ако то не поддържа определена функция, следователно подобна операция няма да бъде изпълнена, когато натиснете бутона от дистанционното, отговарящ на нея.

### Индикатори на дисплея

Иконите ще се появят, когато включите дистанционното управление.

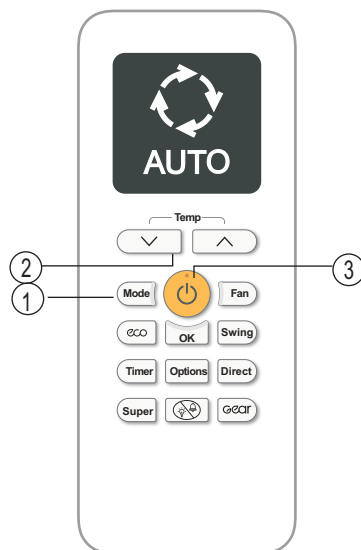


### Note:

Всички индикатори са представени с илюстративна цел. В реални условия на дисплея на дистанционното ще се показват само активните режими.



## Как да използвате бутоните



### Автоматичен режим (AUTO)

#### Задаване на температурата

Работния диапазон за този модел е от 17-30°C. Можете да увеличавате или намалявате температурата с 1°C.

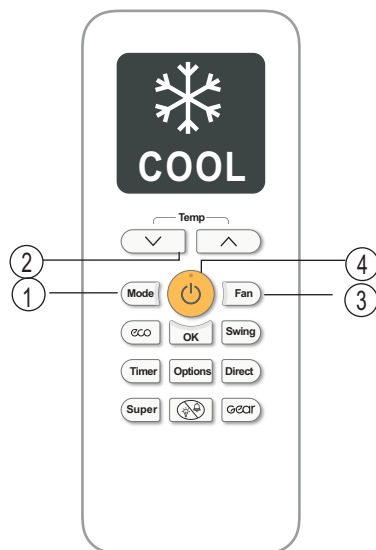
В автоматичен режим (AUTO) климатикът автоматично ще избере охлаждане, вентилатор отопление или изсушаване на база зададената температура.

1. Натиснете бутона MODE, за да изберете автоматичен режим.
2. Задайте желаната температура, като използвате бутоните Temp  $\nabla$  или Temp  $\blacktriangle$ .
3. Натиснете бутона ON/OFF, за да включите климатика.

**ЗАБЕЛЕЖКА:** скоростта на вентилатора не може да бъде променяна, ако системата работи в автоматичен режим.

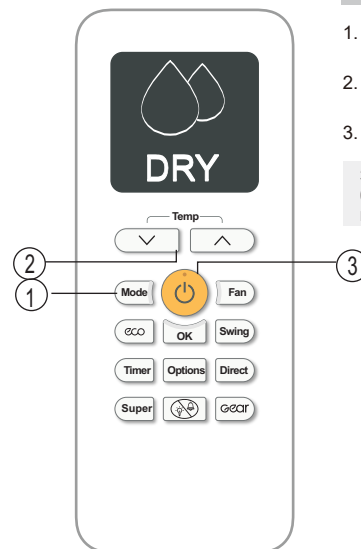
### Режим охлаждане (COOL)

1. Натиснете бутона MODE, за да изберете режим охлаждане.
2. Задайте желаната температура, като използвате бутоните Temp  $\nabla$  или Temp  $\blacktriangle$ .
3. Натиснете бутона FAN, за да изберете скоростта на вентилатора: автоматична, ниска, средна или висока.
4. Натиснете бутона ON/OFF, за да стартирате системата.



7

## Как да използвате бутоните



### Режим изсушаване (DRY)

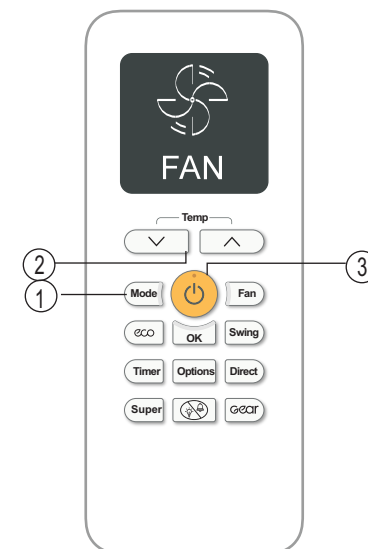
1. Натиснете бутона MODE, за да изберете режим изсушаване.
2. Задайте желаната температура, като използвате бутоните Temp  $\nabla$  или Temp  $\blacktriangle$ .
3. Натиснете бутона ON/OFF, за да включите климатика.

**ЗАБЕЛЕЖКА:** скоростта на вентилатора не може да бъде променяна, ако системата работи в режим изсушаване.

### Режим вентилатор (FAN)

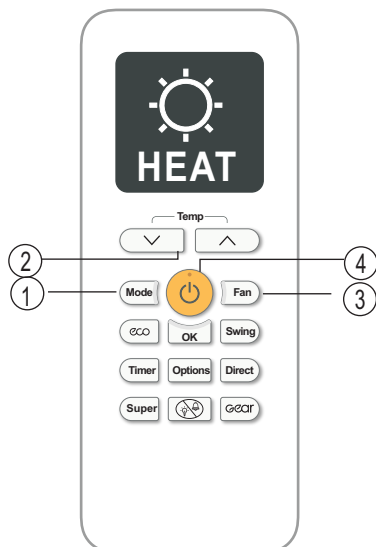
1. Натиснете бутона MODE, за да изберете режим вентилатор.
2. Натиснете бутона, за да зададете желаната скорост на вентилатора: автоматична, ниска, средна или висока.
3. Натиснете бутона ON/OFF, за да включите климатика.

**ЗАБЕЛЕЖКА:** в режим вентилатор не можете да настроите температурата. В резултат на това тя няма да се показва на дисплея на дистанционното управление.



8

## Как да използвате бутоните



### Режим отопление

1. Натиснете бутона MODE, за да изберете режим отопление.
2. Задайте желаната температура, като използвате бутона Temp  $\nabla$  или Temp  $\blacktriangle$ .
3. Натиснете бутона, за да зададете желаната скорост на вентилатора: автоматична, ниска, средна или висока.
4. Натиснете бутона ON/OFF, за да стартирате климатика.

**ЗАБЕЛЕЖКА:** когато външната температура падне това може да се отрази върху производителността на климатика Ви в режим отопление. В такива случаи препоръчваме да използвате климатика в допълнение с друг отоплителен уред.

### Настройване на таймера

Климатикът Ви разполага с две функции за таймер.

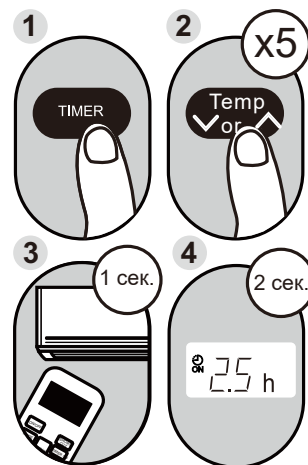
- TIMER ON - задава интервал, след изтичането на който климатикът да се включи автоматично.
- TIMER OFF - задава интервал, след изтичането на който климатикът да се изключи автоматично.

#### TIMER ON

Функцията TIMER Ви позволява да задавате времеви интервал, след изтичането на който системата автоматично ще се включи, например когато се върнете вкъщи от работа.

1. След натискането на бутона Timer на екрана на дистанционното ще се появи следният индикатор "ON". По подразбиране на екрана ще се появи последният зададен период, зад който ще се появи символът "h" ( часове ).  
**Забележка:** числото показва броя часове след настоящото време, след което желаете климатикът да се включи.  
Ако зададете времето на TIMER ON да бъде 2 часа, на екрана на дистанционното ще се появи следното: " 2.0h ". Това означава, че системата ще се задейства след 2 часа.

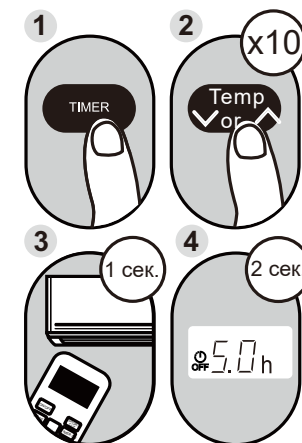
2. Натиснете бутона Temp  $\nabla$  или  $\blacktriangle$ , за да зададете времето, когато искате системата да се задейства.
3. Изчакайте 2 секунди след като TIMER ON се активира. След това на дисплея на дистанционното ще се покаже температурата.



**Пример:** климатикът ще започне работа след 2.5 часа.

### TIMER OFF

Задава интервал, след изтичането на който климатикът да се изключи автоматично: например, когато се събудите.



**Пример:** климатикът ще спре работа след 5 часа.

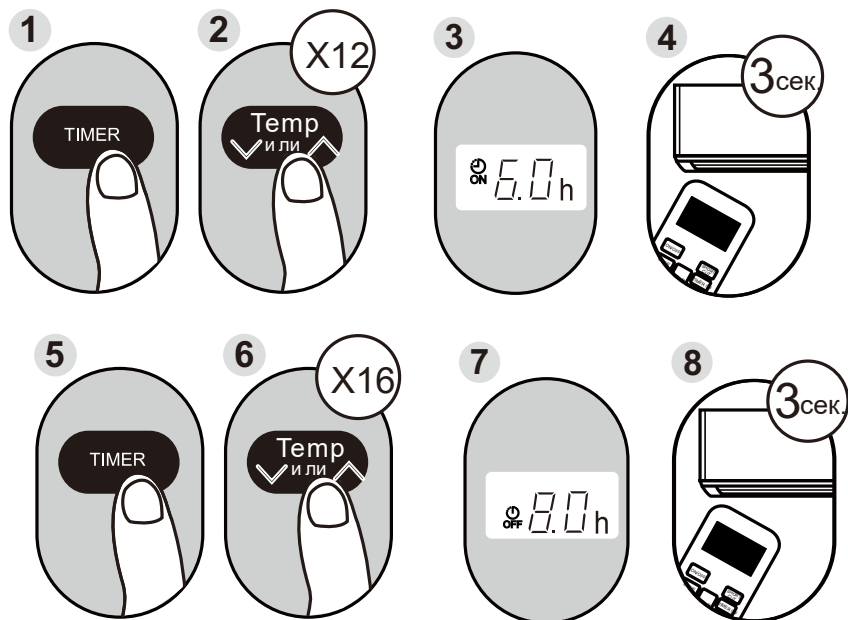
**Забележка:** когато настроите TIMER ON или TIMER OFF до 10 часа, стъпката, с която ще се променя времето е 30 мин. за всяко натискане на бутона. В интервала от 10 до 24 часа времето ще се променя с 1 час. Таймерът ще започне отначало, след като премине 24 часа. Можете да отмените всички настройки, когато зададете времето на таймера да бъде " 0.0h ".



Продължавайте да натискате бутона Temp  $\nabla$  или  $\blacktriangle$ , докато не достигнете желаната температура.

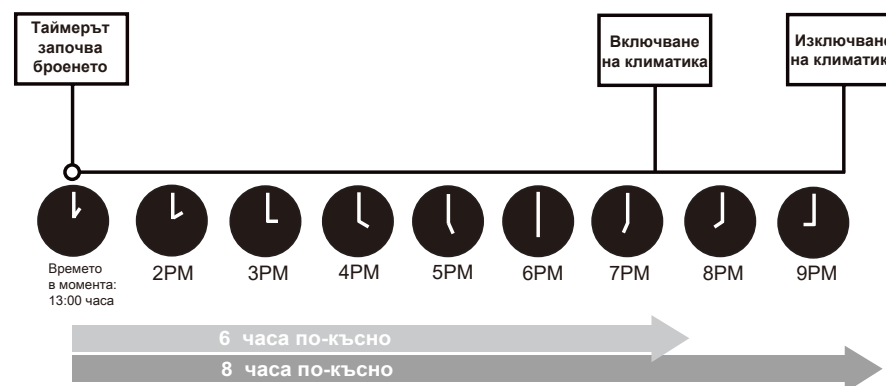
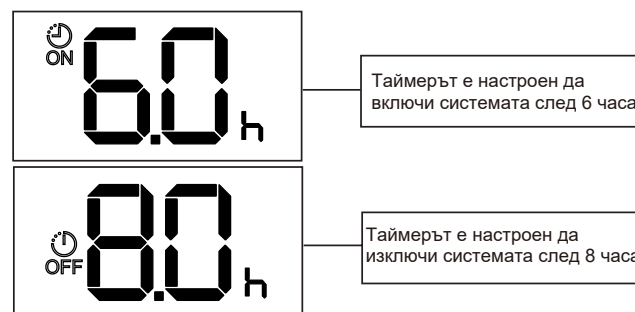
### Настройване на TIMER ON и TIMER OFF едновременно

Ако, да речем, часът в момента е 13:00 и желаете системата да се включи автоматично в 19:00 и да работи 2 часа, след което да се изключи в 21:00, трябва да направите следното:

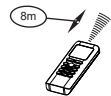


Пример: задаване на системата да се включи след 6 часа, да работи 2 часа, след което да се изключи ( вижте долното изображение ):

Дисплея на дистанционното



## Употреба на дистанционното

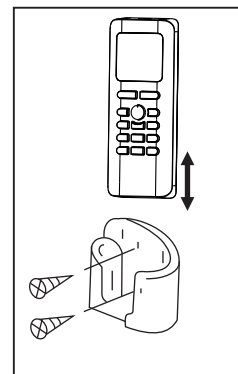


### Разположение на дистанционното

- Използвайте дистанционното на разстояние 8 м от климатика, насочете го срещу приемника. Сигналът е приет, след като системата издаде звуков сигнал.

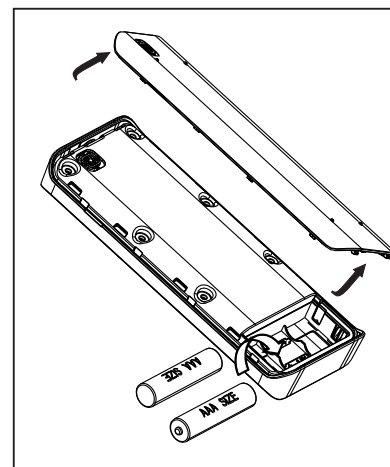
### ⚠ ПРЕДУПРЕЖДЕНИЕ

- Пред дистанционното има врата, завеса или друга преграда, която възпрепятства достигането на сигнала му до климатика.
- Пазете дистанционното от заливане с течности, не го излагайте на пряка слънчева светлина или нагряване.
- Ако инфрачервеният приемник на вътрешното тяло е изложен на пряка слънчева светлина, то климатикът може да не работи правилно. Използвайте завеси, за да го предпазите от слънцето.
- Ако друг електроуред реагира на командите от дистанционното, то трябва да преместите този уред на друго място или да се консултирате с местния доставчик.
- Не изпускате дистанционното.
- Не поставяйте тежки предмети върху него и не стъпвайте отгоре му.



### Употреба на държач за дистанционни ( по избор )

- Дистанционното може да се монтира върху стена или стойка, благодарение на държач ( който може да бъде закупен отделно ).
- Преди да монтирате дистанционното се уверете, че климатикът приема сигнала безпрепятствено.
- Използвайте два винта за монтажа.
- За да поставите или премахнете дистанционното от държача, просто го повдигнете или свалете надолу.



### Подмяна на батериите

Подменете батериите с нови, ако:

- Няма звуков сигнал след приемането на сигнала от дистанционното.
- Индикаторите на дисплея избледняват.

Дистанционното се захранва от две батерии (AAAx2 R03/LR03X2), намиращи се в задната му част.

- (1) Премахнете капачето на дистанционното.
- (2) Извадете старите батерии и поставете новите, като внимавате да са поставени правилно.
- (3) Поставете капачето обратно.

**ЗАБЕЛЕЖКА:** след изваждането на батериите всички настройки изчезват. След като поставите новите батерии трябва да направите отново всички настройки.

### ⚠ ПРЕДУПРЕЖДЕНИЕ

- Не поставяйте едновременно изтощени батерии и нови, както и такива от различен тип.
- Не оставяйте батериите в дистанционното, ако не възнамерявате да го използвате в близките 2-3 месеца.
- Не изхвърляйте батериите като битов отпадък, а го правете на специално предназначени места.

技术要求：

尺寸：130\*185

材质：80克双胶纸  
黑白